

Movimentazione Stoviglie Trasportatore a corde, 180 cesti/ ora, sinistra verso destra - 400 mm

ARTICOLO N° _____

MODELLO N° _____

NOME _____

SIS # _____

AIA # _____



865157 (HSCCBDLS)

Trasportatore a corde per cesti per lavastoviglie con una velocità inferiore o uguale a 180 cesti/ora, sx vs. dx, 400mm

Descrizione

Articolo N°

Costruita in acciaio inox 304 AISI. Gambe a sezione quadrata tubolari 40x40 mm su piedini regolabili. Velocità variabile controllata dalla lavastoviglie. Pulsante di arresto d'emergenza. Direzione di alimentazione da sinistra a destra. Per lavastoviglie a cesto trascinato con una velocità uguale o inferiore a 180 cesti/ora.

Caratteristiche e benefici

- Gamma costituita da molti moduli di trasportatori a corde per consentire di avere un infinito numero di soluzioni.
- Possibilità di installare pulsanti di emergenza remoti di facile accesso.
- Se la lunghezza del sistema supera i 10 mt. è richiesta una unità centrale.
- Dotate di fori di fissaggio e di sistema di aggancio per una rapida e semplice installazione.
- Principali componenti elettrici protetti da un vano in acciaio inossidabile resistente all'acqua.

Costruzione

- Tutte le superfici lisce con finitura lucida.
- Gambe quadrate tubolari di 40x40 mm in acciaio inox.
- Robuste flange saldate per un fissaggio sicuro delle unità.
- Corda in poliuretano rinforzato, larga 15 mm per facilitare lo scorrimento cesti e la pulizia.
- Per cesti da 500x500 mm.
- Interamente in acciaio inox AISI 304.
- Fornito con le gambe.

Sostenibilità

- Velocità variabile.

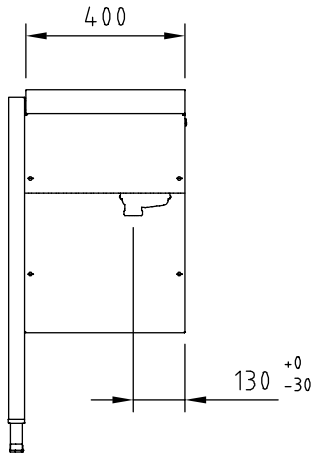


Accessori opzionali

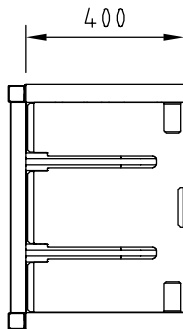
- Kit per saldare le corde PNC 865143
- Kit stop di emergenza per lavastoviglie a cesto trascinato PNC 865162
- Kit collegamento (corto) lato sinistro per connettere i sistemi di movimentazione alle lavastoviglie a capottina PNC 865163
- Kit collegamento (lungo) lato frontale e destro per connettere i sistemi di movimentazione alle lavastoviglie a capottina PNC 865164
- Kit per connettere elementi movimentazione a lavastoviglie cesto trascinato NERT (Entry level) PNC 865165

Approvazione: _____

Fronte

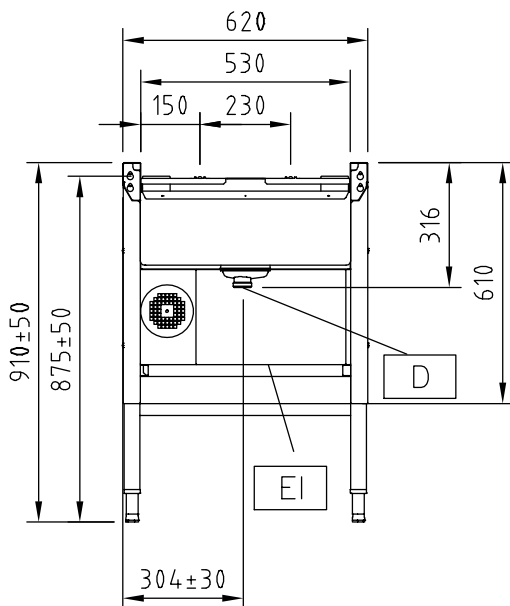


Other



D = Scarico acqua
 EI = Connessione elettrica

Lato



Elettrico

Potenza installata max:
 865157 (HSCCBDLS) 2.3 kW

Informazioni chiave

Feeding direction: from Left to Right
 Rack Type with speed equal to or less than 180 R/H
 Dimensioni esterne, larghezza: 400 mm
 Dimensioni esterne, profondità: 620 mm
 Dimensioni esterne, altezza: 910 mm
 Peso netto: 30 kg
 Materiale vasca: AISI 304 - EN 1.4301
 Alimentazione numero motori: 1
 Numero di giri: Variabile
 Velocità max: 3 m/min
 Velocità min.: 0.6 m/min